

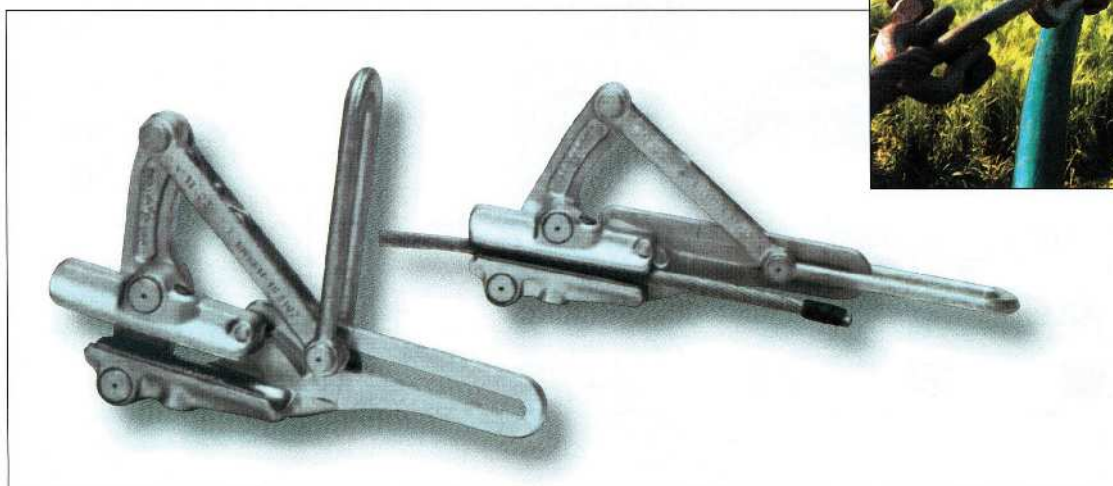
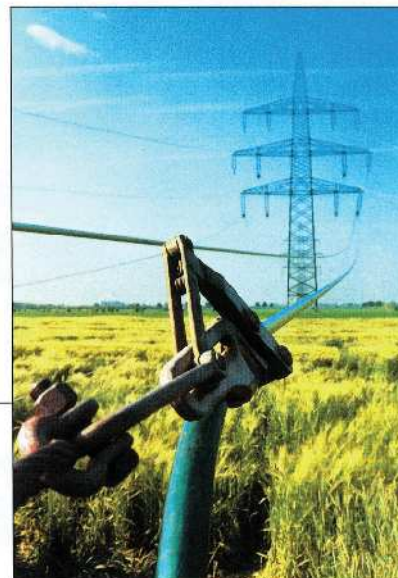
Mod. 400/04 – 400/04.S – 400/05 – 400/07

RANAS TENSORAS DE AUTOSUJECCIÓN

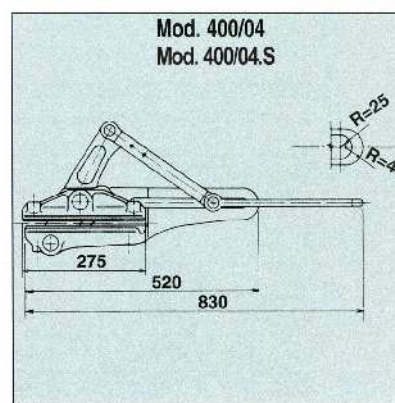
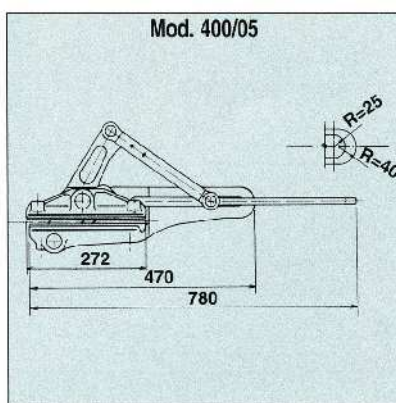
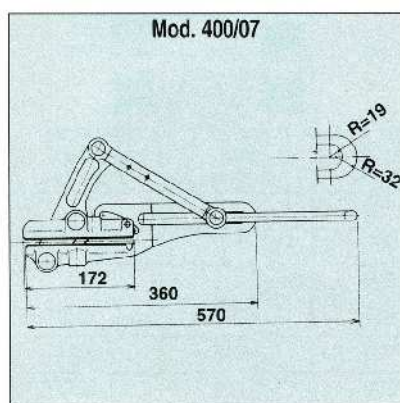
Adecuadas para AC – AAC – ACSR y conductor de cobre con una gama completa de vainas intercambiables.

Hechas en acero de alta resistencia, forjadas en caliente, tratadas térmicamente, de acabado fino y cadmiadas. Estas ranas han sido diseñadas para operar en cables y conductores de diferentes diámetros cambiando, simplemente, las vainas.

Las ranas de los pares ofrecen la posibilidad de operar a menores costes en los conductores con diferentes materiales y diámetros sin cambiar el tipo de rana.



Por favor, especifique en su pedido el tamaño de la vaina o el diámetro exacto total del conductor



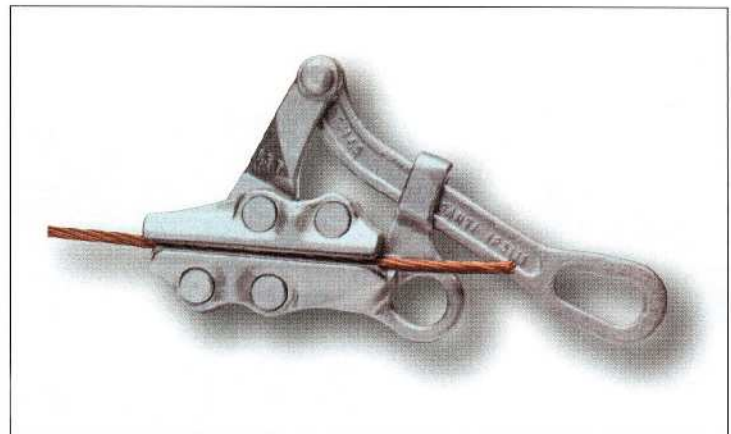
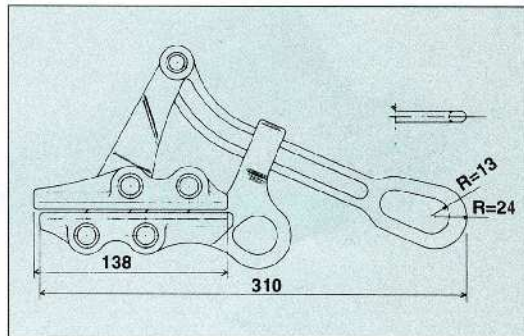
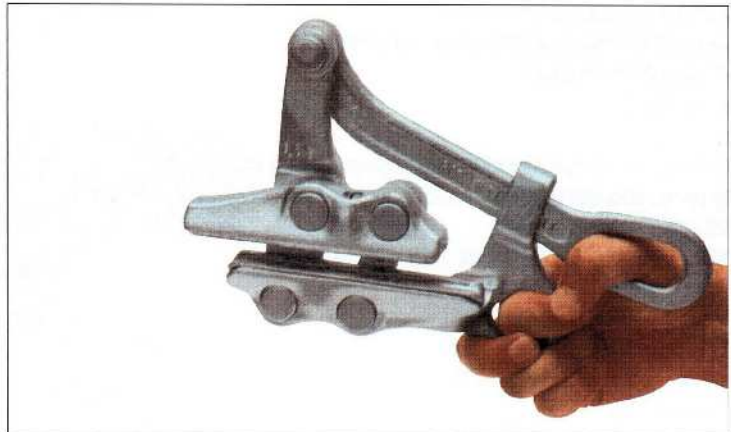
Tipo	Calibre conductor (mm. diá.)	Carga trabajo máx (daN)	Carga seguridad máx (daN)	Carga rotura mín. (daN)	Peso (Kg.)
400/07	8 ÷ 23	3000	4900	15000	7,0
400/05	18 ÷ 32	4700	8800	23500	13,5
400/04	30 ÷ 41	5500	11700	28500	17,0
400/04.S	36 ÷ 45	—	11700	31000	17,0



RANA TENSORA DE AUTOSUJECIÓN PARA CONDUCTORES tipo 400/11

Rana tensora de autosujeción con **vainas intercambiables** adecuadas para, conductores de aluminio, aluminio-acero, de cobre y cables de acero con un diámetro de 7 a 16 mm. Hechas en acero de alta resistencia, forjadas en caliente, tratadas térmicamente, de acabado fino y cadmiadas.

- Carga máxima de trabajo 1280 daN
- Carga máxima de seguridad 2120 daN
- Carga máxima de rotura 6400 daN
- Peso 2,5 Kg.

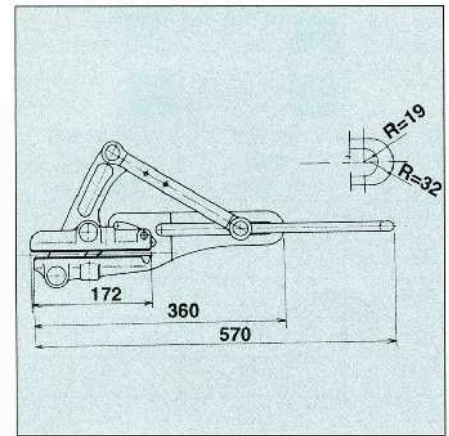
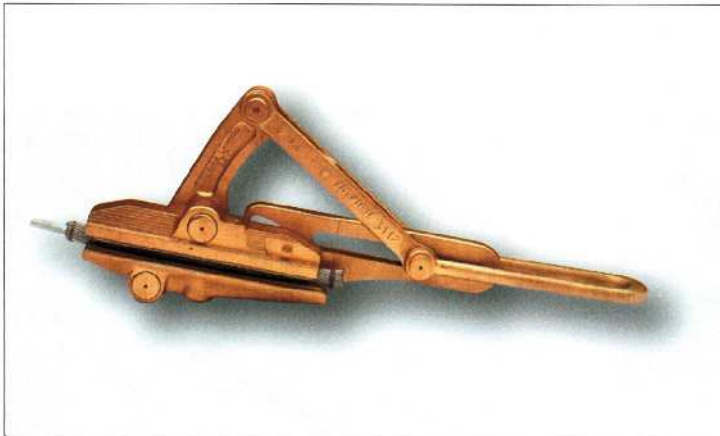
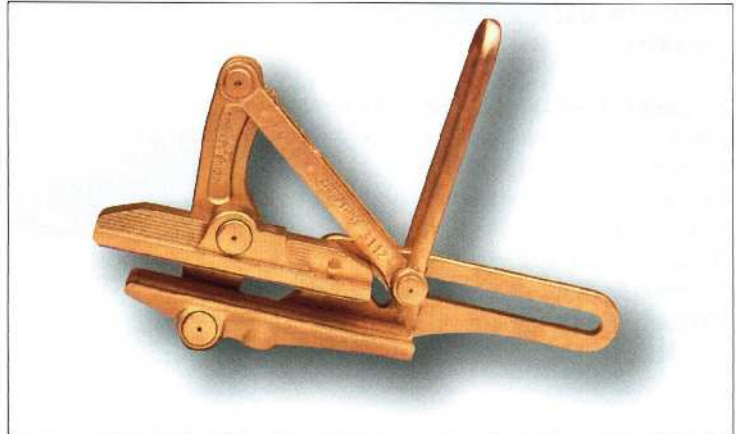


**RANA TENSORA DE AUTOSUJECIÓN PARA
CABLES O.P.G.W**
tipo 400/12

Rana tensora de autosujeción con **vainas intercambiables** adecuadas para cables con núcleo interior de fibra óptica "O.P.G.W" con un diámetro de 6 a 23 mm.

Hechas en acero de alta resistencia, forjadas en caliente, tratadas térmicamente, de acabado fino y cadmiadas.

- Carga máxima de trabajo 3000 daN
- Carga máxima de seguridad 4900daN
- Carga máxima de rotura 15000 daN
- Peso 7 Kg.



RANA TENSORA DE AUTOSUJECIÓN PARA CABLE NEUTRO AISLADO DE SOPORTE DEL CONDUCTOR PREFORMADO M.T. tipo 400/10

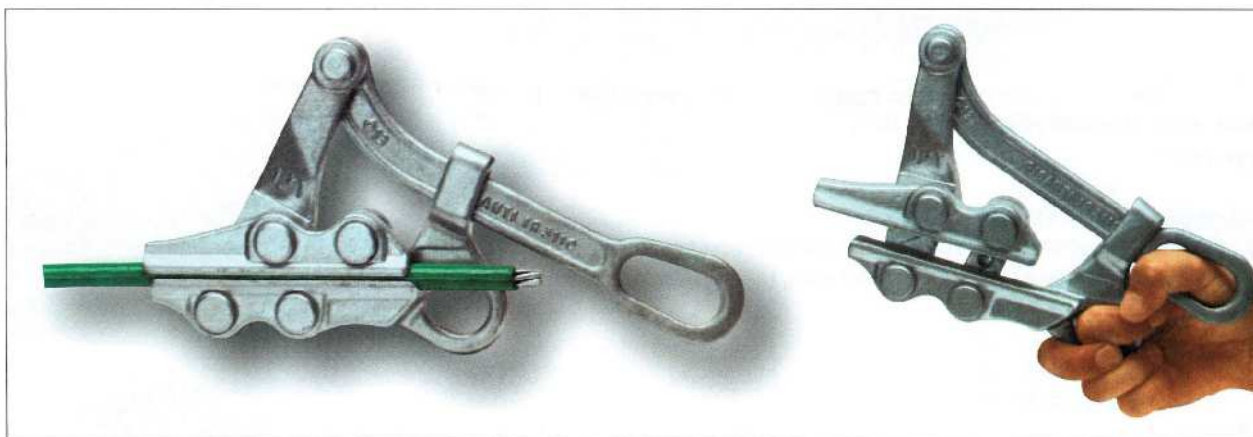
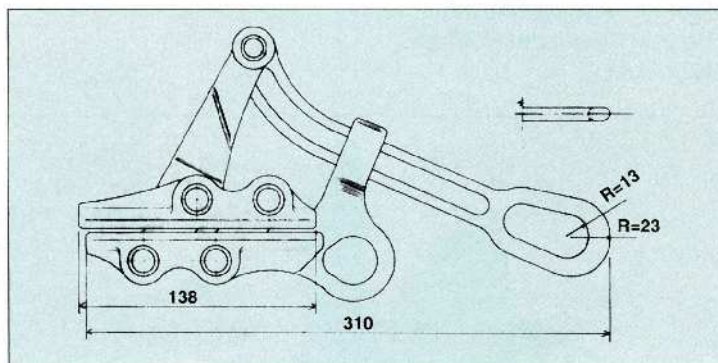
Rana tensora de autosujeción con mordazas fijas adecuadas para adherir cables neutro aislados con un diámetro total de 13 mm.

Hechas en acero de alta resistencia, forjadas en caliente, tratadas térmicamente, de acabado fino y cadmiadas.

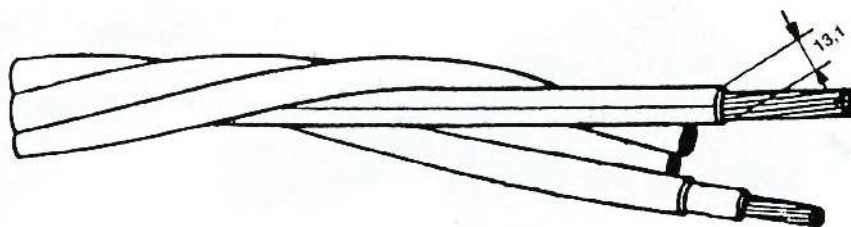
Las mordazas están plastificadas

- Carga máxima de trabajo 1170 daN
- Carga máxima de seguridad 2030 daN
- Carga máxima de rotura 5850 daN
- Peso 2,1 Kg.

CONFIGURACION DE LAS MORDAZAS



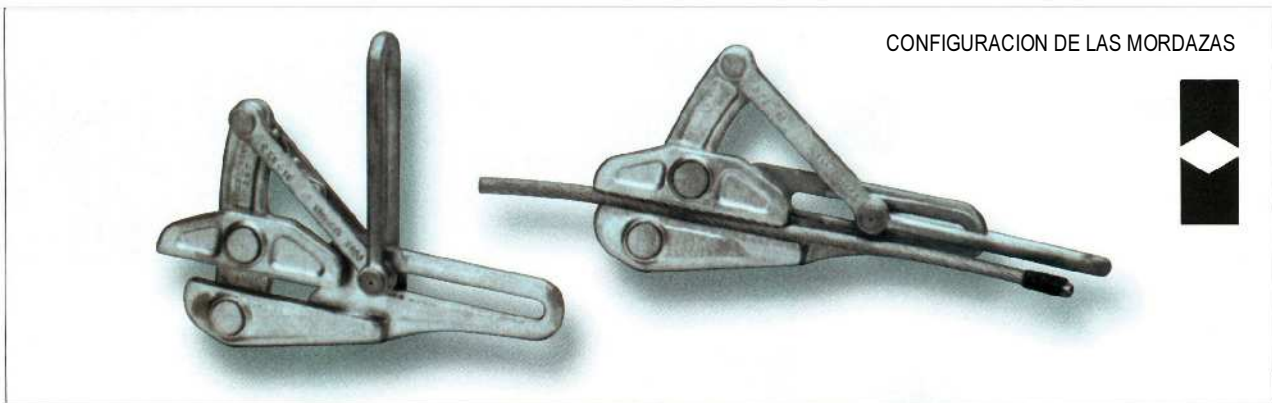
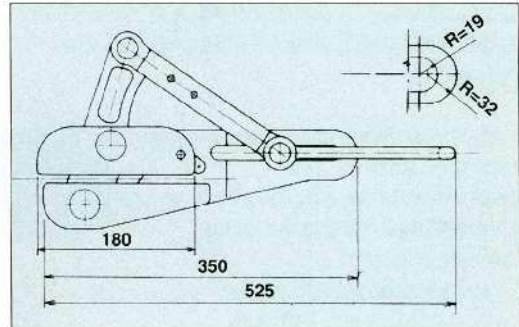
Adecuado solamente para cable tneuro aislado de soporte del conductor preformado de M.T.



RANA TENSORA DE AUTOSUJECIÓN PARA CABLES DE TIERRA EN ACERO tipo 400/06

Rana tensora de autosujeción con mordazas fijas.
Adecuadas para cables de tierra en acero con un diámetro de entre 7,5 y 18 mm.
Hechas en acero de alta resistencia, forjadas en caliente, tratadas térmicamente, de acabado fino y cadmiadas.

- Carga máxima de trabajo 2500 daN
- Carga máxima de seguridad 5000 daN
- Carga máxima de rotura 12500 daN
- Peso 7 Kg.



RANA TENSORA DE AUTOSUJECIÓN PARA CONDUCTORES y CABLES DE aluminio, cobre y acero tipo 400/09

Rana tensora de autosujeción con mordazas fijas.
Adecuadas para conductores de aluminio, cobre y cables de acero con un diámetro de entre 3 y 15 mm.
Hechas en acero de alta resistencia, forjadas en caliente, tratadas térmicamente, de acabado fino y cadmiadas.

- Carga máxima de trabajo 980 daN
- Carga máxima de seguridad 1960 daN
- Carga máxima de rotura 4900 daN
- Peso 1,5 Kg.

