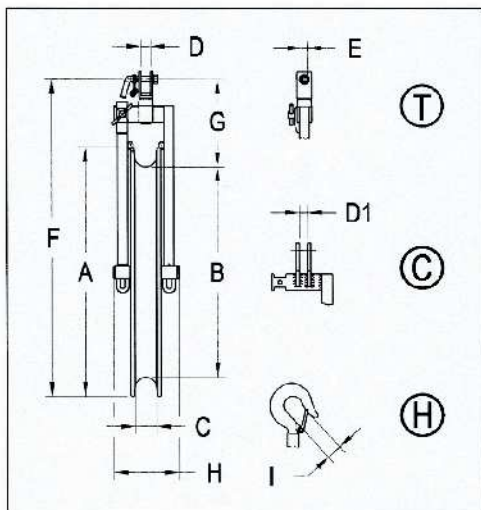


POLEAS SIMPLE, rueda moldeada de aleación de aluminio, montada en cojinetes de bolas, sectores de revestimiento garganta, intercambiables y de nailon bastidor de acero galvanizado con enganche para horquilla giratoria.



MODELO	DIMENSIONES mm										CARGA ROTURA daN	PESO Kg.
	A	B	C	D	D1	E	F	G	H	I		
025/1/...	300	230	38	21	20	12	420	155	135	25	6000	6
025/2/...	440	350	48	21	20	12	565	168.5	155	25	6000	9.7
025/5/...	620	500	68	30	25	16	836	276	202	27	10000	21.5
025/3/...	770	650	68	30	25	16	980	271	203	33	12000	26
025/3L/...	800	650	95	41	35	18	1030	305	231	33	12000	33
025/4/...	920	800	68	30	25	16	1131	272	202	33	12000	37
025/4L/...	950	800	95	41	35	18	1203	328	245	33	12000	47
025/6L/...	1150	1000	95	41	35	18	1420	345	250	33	12000	58



Tipo de enganche : Horquilla fija Mod. 025/...  
 Horquilla giratoria Mod. 025/.../T (modelo de suministro estándar)  
 Gancho giratorio Mod. 025/.../H (disponible para tamaños 1,2 y 5)

A petición:

- Circunferencial antiatasco de cordina de tracción.
- Kit de recambio sectores de revestimiento intercambiables de nailon, Art. NYR/...
- kit sectores de revestimiento intercambiables de aluminio (en vez de nailon) Art. ALR/... disponibles para tamaños 1,2,5,3 y 4 solamente para garganta con 68 mm de ancho
- Dispositivo a brazo oscilante de puesta a tierra con polea y cable de cobre flexible aislado de 50 mm<sup>2</sup> con longitud de 6m (estándar), con mordaza de conexión perfil torre Art. 025/.../...MT



## ACCESORIOS DE CONDUCTORES DE TENDIDO AÉREO



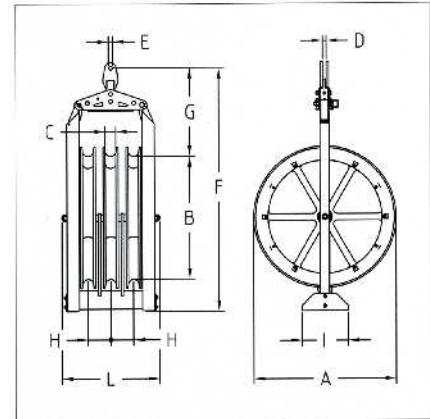
POLEAS MÚLTIPLES CON BASTIDOR FIJO, para haz conductores de 2 ó 3, ruedas moldeadas de aleación de aluminio montadas en cojinetes de bolas, sectores de revestimiento gargantas, intercambiables y de nailon bastidor de acero galvanizado con enganche para horquilla orientable 90°.



MODELO	DIMENSIONES mm										CARGA ROTURA daN	PESO Kg.
	A	B	C	D	E	F	G	H	I	L		
025/5/5	620	500	68	25.5	25	1330	610	146	300	630	12000	90
025/3/1	770	650	68	25.5	25	1430	570	146	300	630	12000	105
025/3/1L	800	650	95	25.5	25	1450	580	174	300	720	18000	130
025/4/3	920	800	68	25.5	25	1580	580	146	300	630	18000	120
025/4/3L	950	800	95	25.5	25	1620	600	174	300	740	18000	175
025/6/3L	1150	1000	95	25.5	25	1830	600	174	300	775	20000	210

A petición:

- Kit de recambio sectores de revestimiento intercambiables de nailon, Art. NYR/...
- kit sectores de revestimiento intercambiables de aluminio (en vez de nailon) Art. ALR/... disponibles para tamaños 1,2,5,3 y 4 solamente para garganta con 68 mm de ancho
- Dispositivo a brazo oscilante de puesta a tierra con polea y cable de cobre flexible aislado de 50 mm<sup>2</sup> con longitud de 6m (estándar), con mordaza de conexión perfil torre Art. 025/.../...MT
- Distintas distancias entre entre las ruedas.



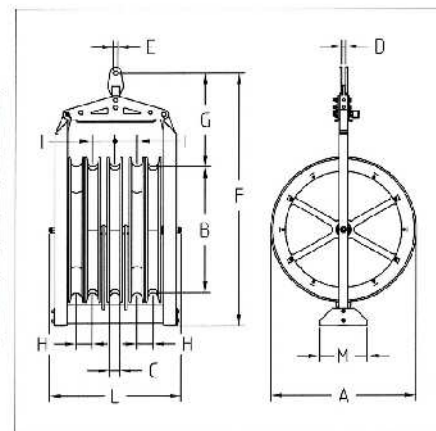
POLEAS MÚLTIPLES CON BASTIDOR FIJO, para haz conductores de 4, ruedas moldeadas de aleación de aluminio montadas en cojinetes de bolas, sectores de revestimiento gargantas, intercambiables y de nailon bastidor de acero galvanizado con enganche para horquilla orientable 90°.



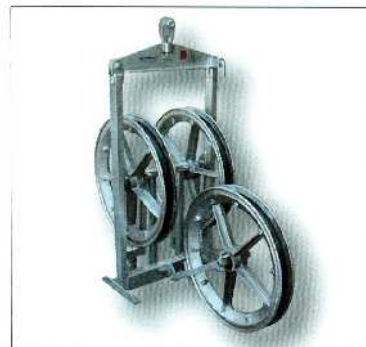
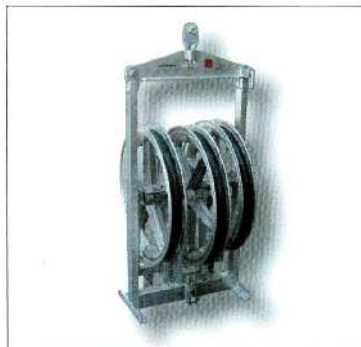
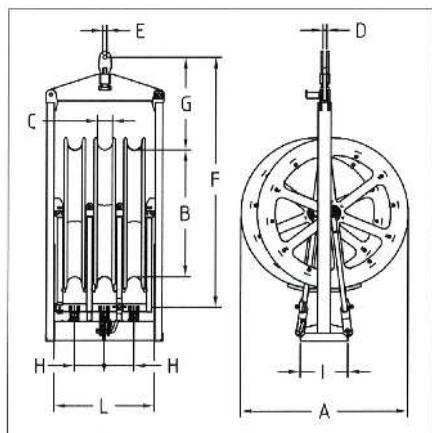
MODELO	DIMENSIONES mm											CARGA ROTURA daN	PESO Kg.
	A	B	C	D	E	F	G	H	I	L	M		
025/5/6	620	500	68	25.5	25	1330	610	100	46	330	300	12000	130
025/3/2	770	650	68	25.5	25	1450	590	100	46	330	300	12000	155
025/3/2L	800	650	95	25.5	25	1500	620	145	78	975	300	18000	190
025/4/4	920	800	68	25.5	25	1600	590	100	46	330	300	18000	175
025/4/4L	950	800	95	25.5	25	1650	630	145	78	1035	300	18000	255
025/6/4L	1150	1000	95	25.5	25	1850	630	145	78	1035	300	20000	280

A petición:

- Kit de recambio sectores de revestimiento intercambiables de nailon, Art. NYR/...
- kit sectores de revestimiento intercambiables de aluminio (en vez de nailon) Art. ALR/... disponibles para tamaños 1,2,5,3 y 4 solamente para garganta con 68 mm de ancho
- Dispositivo a brazo oscilante de puesta a tierra con polea y cable de cobre flexible aislado de 50 mm<sup>2</sup> con longitud de 6m (estándar), con mordaza de conexión perfil torre Art. 025/.../...MT (vea arriba)
- Distintas distancias entre entre las ruedas.



POLEAS MÚLTIPLES CON BASTIDOR DESMONTABLE, para haz conductores de 2 ó 3, ruedas moldeadas de aleación de aluminio montadas en cojinetes de bolas, sectores de revestimiento gargantas, intercambiables y de nailon bastidor principal disponible para contener poleas simple tipo 025/..., bastidor principal de acero galvanizado con enganche para horquilla orientable 90°

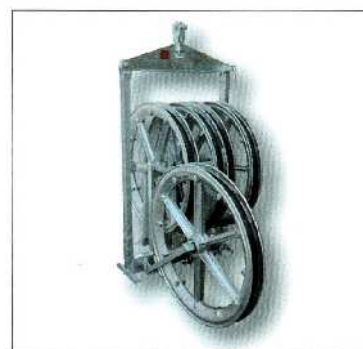
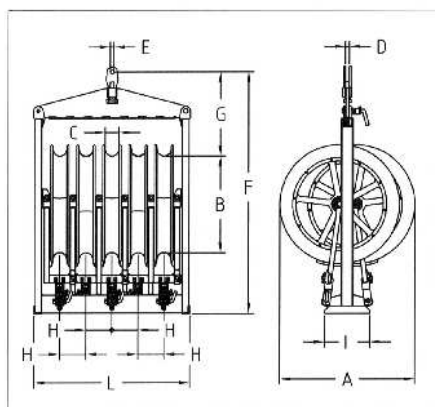


MODELO	DIMENSIONES mm										CARGA ROTURA daN	PESO Kg.
	A	B	C	D	E	F	G	H	I	L		
025/5/5 SC	725	500	68	25.5	25	1340	505	146	300	705	12000	120
025/3/1 SC	875	650	68	25.5	25	1565	585	146	300	705	12000	143
025/3/1L SC	910	650	95	25.5	25	1620	585	174	300	760	18000	130
025/4/3 SC	1040	800	68	25.5	25	1690	550	146	300	705	18000	150
025/4/3L SC	1060	800	95	25.5	25	1820	585	174	300	815	18000	205
025/6/3L SC	1255	1000	95	25.5	25	2020	585	174	300	815	20000	240

A petición:

- Kit de recambio sectores de revestimiento intercambiables de nailon, Art. NYR/...
- kit sectores de revestimiento intercambiables de aluminio (en vez de nailon) Art. ALR/... disponibles para tamaños 1,2,5,3 y 4 solamente para garganta con 68 mm de ancho
- Dispositivo a brazo oscilante de puesta a tierra con polea y cable de cobre flexible aislado de 50 mm<sup>2</sup> con longitud de 6m (estándar), con mordaza de conexión perfil torre Art. 025/.../...MT (vea 30C(2))
- Distintas distancias entre entre las ruedas.

POLEAS MÚLTIPLES CON BASTIDOR DESMONTABLE, para haz conductores de 4, ruedas moldeadas de aleación de aluminio montadas en cojinetes de bolas, sectores de revestimiento gargantas, intercambiables y de nailon bastidor principal disponible para contener poleas simple tipo 025/..., bastidor principal de acero galvanizado con enganche para horquilla orientable 90°



MODELO	DIMENSIONES mm										CARGA ROTURA daN	PESO Kg.
	A	B	C	D	E	F	G	H	I	L		
025/5/6 SC	725	500	68	25.5	25	1340	505	146	300	1000	12000	175
025/3/2 SC	875	650	68	25.5	25	1565	585	146	300	1000	12000	200
025/3/2L SC	910	650	95	25.5	25	1620	585	178	300	1130	18000	235
025/4/4 SC	1040	800	68	25.5	25	1690	550	146	300	1000	18000	220
025/4/4L SC	1060	800	95	25.5	25	1820	585	178	300	1230	18000	300
025/6/4L SC	1255	1000	95	25.5	25	2020	585	178	300	1230	20000	325

A petición:

- Kit de recambio sectores de revestimiento intercambiables de nailon, Art. NYR/...
- kit sectores de revestimiento intercambiables de aluminio (en vez de nailon) Art. ALR/... disponibles para tamaños 1,2,5,3 y 4 solamente para garganta con 68 mm de ancho
- Dispositivo a brazo oscilante de puesta a tierra con polea y cable de cobre flexible aislado de 50 mm<sup>2</sup> con longitud de 6m (estándar), con mordaza de conexión perfil torre Art. 025/.../...MT (vea 30C(2))
- Distintas distancias entre entre las ruedas.



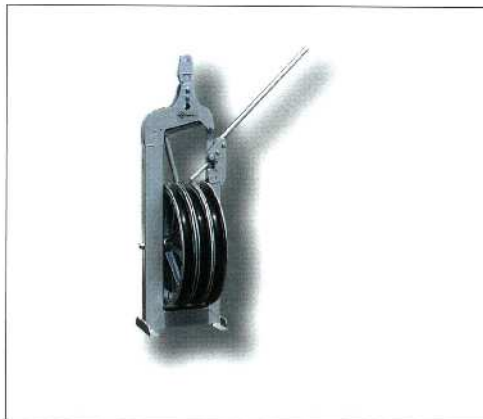
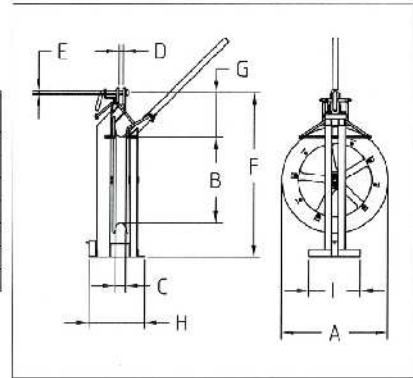


POLEAS SIMPLE para operaciones de tendido cordina para HELICÓPTERO, ruedas moldeadas de aleación de aluminio montadas en cojinetes de bolas, sectores de revestimiento gargantas, intercambiables y de nailon bastidor de acero galvanizado con enganche para horquilla fija, con un dispositivo para evitar atasco de la cordina y con una varilla de guía entrada, desmontable.

MODELO	DIMENSIONES mm										CARGA ROTURA daN	PESO Kg.
	A	B	C	D	E	F	G	H	I			
025/1 E	300	230	38	20	16	560	215	200	300		8000	12
025/2 E	440	350	48	20	16	700	235	230	300		8000	20
025/5 E	620	600	88	26	20	960	260	325	300		10000	45
025/3 E	770	650	88	26	20	1115	300	325	300		12000	50
025/3L E	800	650	95	26	20	1115	300	360	300		12000	60
025/4 E	920	800	88	26	20	1285	300	325	300		12000	57
025/4L E	950	800	95	26	20	1345	320	360	300		12000	65

A petición:

- Kit de recambio sectores de revestimiento intercambiables de nailon, Art. NYR/...
- kit sectores de revestimiento intercambiables de aluminio (en vez de nailon) Art. ALR/... disponibles para tamaños 1,2,5,3 y 4 solamente para garganta con 68 mm de ancho



POLEAS MÚLTIPLES para haz conductores de 2 ó 3, para operaciones de tendido cordina para HELICÓPTERO, ruedas moldeadas de aleación de aluminio montadas en cojinetes de bolas, sectores de revestimiento gargantas, intercambiables y de nailon, bastidor de acero galvanizado con enganche para horquilla fija, con dispositivo para guiar la cordina hasta la rueda central y mantenerlo hasta el pasaje Del cangrejo/alacran, con una varilla de guía entrada, desmontable.

MODELO	DIMENSIONES mm										CARGA ROTURA daN	PESO Kg.
	A	B	C	D	E	F	G	H	I	L		
025/5/5 E	620	500	66	25	26	1350	600	146	300	605	12000	115
025/3/1 E	770	650	66	25	26	1500	600	146	300	605	18000	160
025/3/1L E	800	650	95	25	26	1560	700	174	300	820	18000	173
025/4/3 E	920	800	66	25	26	1600	600	146	300	605	18000	180
025/4/3L E	950	800	95	25	26	1700	700	174	300	820	18000	240

A petición:

- Kit de recambio sectores de revestimiento intercambiables de nailon, Art. NYR/...
- kit sectores de revestimiento intercambiables de aluminio (en vez de nailon) Art. ALR/... disponibles para tamaños 1,2,5,3 y 4 solamente para garganta con 68 mm de ancho
- Distintas distancias entre entre las ruedas.

