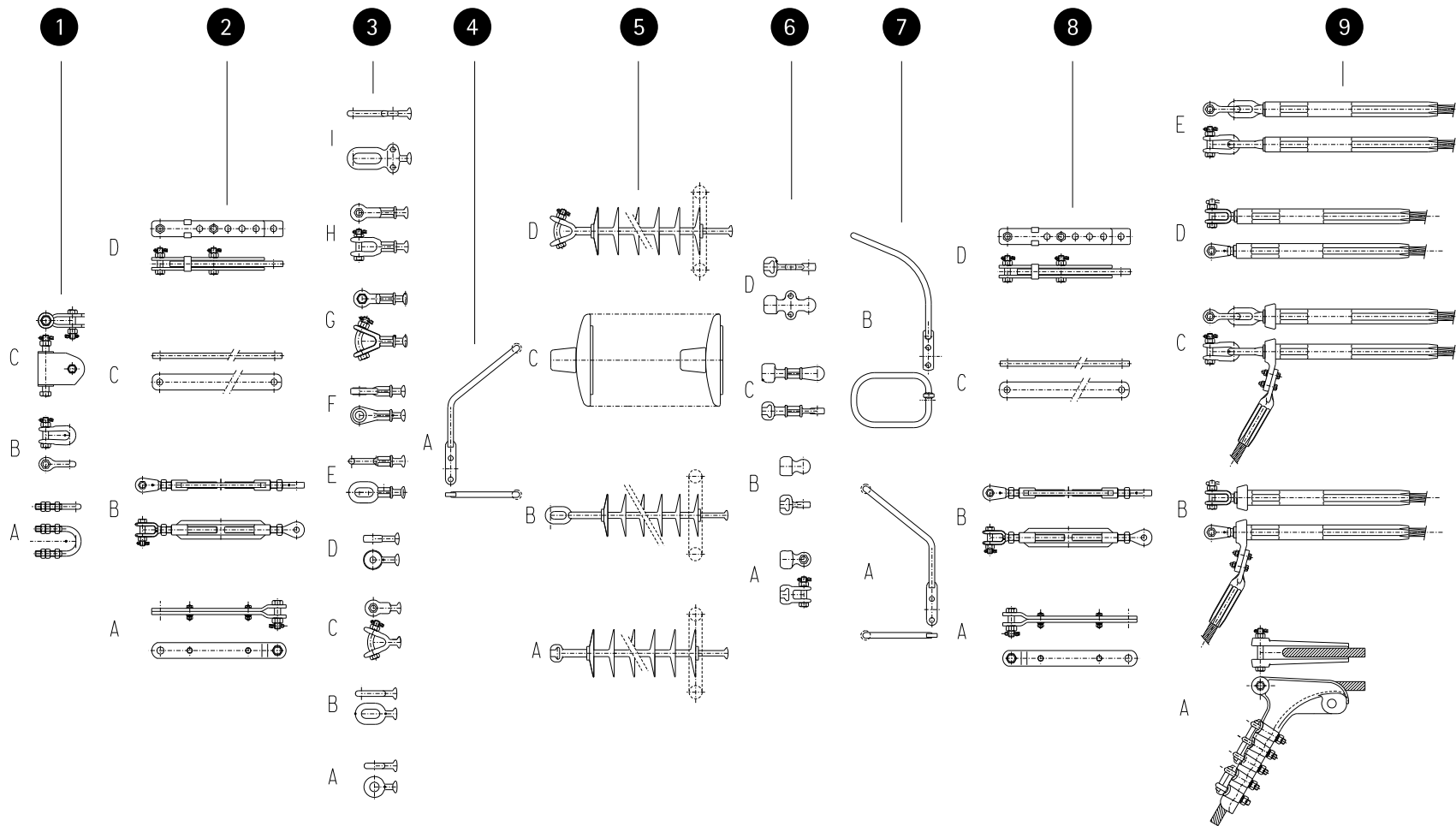


TENSION SIMPLE AISLADOR-SIMPLE CONDUCTOR



- 1 Enganches a Torre
- 2 Herrajes a Cadena
- 3 Herrajes a Cadena
- 4 Protecciones
- 5 Tipo de Aislador
- 6 Herrajes de Cadena
- 7 Protecciones
- 8 Herrajes de Cadena
- 9 Grapas de Suspensión y Amarre para Conductores de Línea

PARA DAR CODIGO A LA CADENA IR LINEA POR LINEA ①, ②, INDICANDO EN CADA UNA EL TIPO DE HERRAJE DESEADO, A, B, C, D... EN CASO DE NO REQUERIR EL HERRAJE DE UNA DE LAS LINEAS INDICARLO CON UN GUIÓN. E.J.:

①A+②B+③-+④A+⑤A+⑥-+⑦C+⑧-

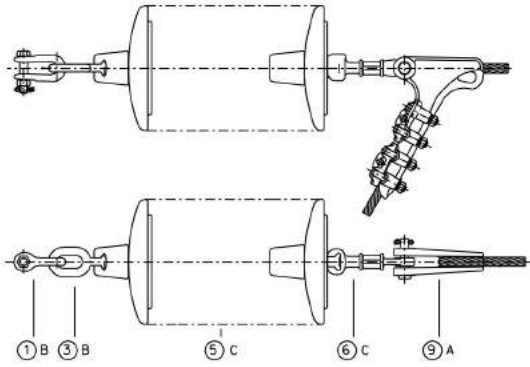
A LA HORA SOLICITAR UNA CADENA SE HA DE PROPORCIONAR:

- TIPO DE CADENA
- CODIGO DE CADENA
- TIPO DE AISLADOR
- CONDUCTOR
- VOLTAJE DE LA LINEA

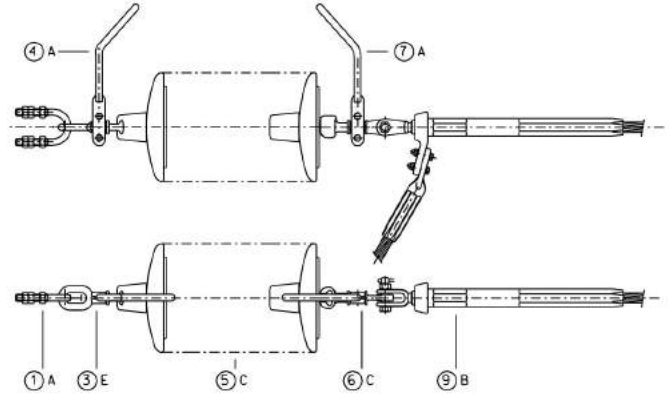
EJEMPLO DE PETICION DE CADENA CON CONFIGURADOR

TIPO DE CADENA: AMARRE SIMPLE AISLADOR-SIMPLE CONDUCTOR
 CODIGO DE CADENA: ①B+②-+③B+④-+⑤C+⑥B+⑦-+⑧B+⑨A
 TIPO DE AISLADOR: IEC 120 N16
 CONDUCTOR: ACSR HAWK
 VOLTAJE DE LA LINEA: 66kV

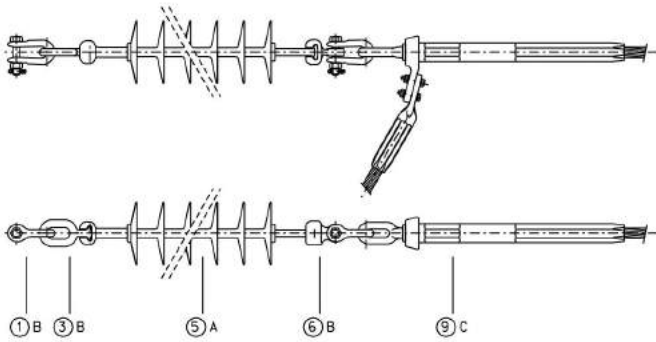
CADENA 1: ①B+②→③B+④→⑤C+⑥C+⑦→⑧→⑨A



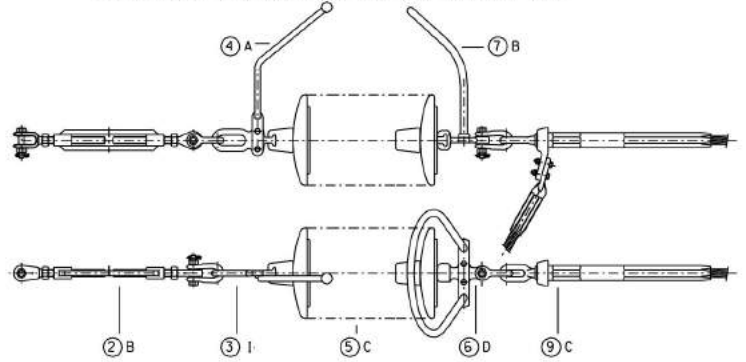
CADENA 4: ①A+②→③E+④A+⑤C+⑥C+⑦A+⑧→⑨B



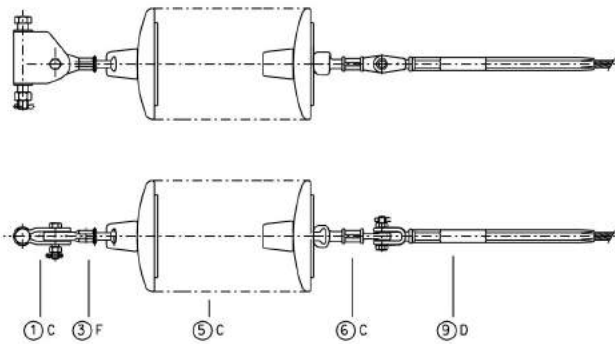
CADENA 2: ①B+②→③B+④→⑤A+⑥B+⑦→⑧→⑨C



CADENA 5: ①→②B+③I+④A+⑤C+⑥D+⑦B+⑧→⑨C



CADENA 3: ①C+②→③F+④→⑤C+⑥C+⑦→⑧→⑨D



CADENA 6: ①B+②→③I+④A+⑤C+⑥D+⑦B+⑧D+⑨D

